



ΚΥΡΙΑΚΗ 23 ΙΑΝΟΥΑΡΙΟΥ 2022

ΤΑΞΗ: Γ' ΓΕΝΙΚΟΥ ΛΥΚΕΙΟΥ

ΕΞΕΤΑΖΟΜΕΝΟ ΜΑΘΗΜΑ: ΠΛΗΡΟΦΟΡΙΚΗ

Υπεύθυνοι καθηγητές: ΑΚΗΣ ΜΠΑΔΑΣ

ΚΩΝΣΤΑΝΤΙΝΟΣ ΜΠΑΛΟΥΞΗΣ

ΘΕΜΑ Α

A1. Να γράψετε στο τετράδιο σας τον αριθμό καθεμίας από τις παρακάτω προτάσεις 1-5 και δίπλα τη λέξη **Σωστό** αν είναι σωστή ή τη λέξη **Λάθος** αν είναι λανθασμένη και να αιτιολογήσετε την απάντησή σας σε περίπτωση που είναι λανθασμένη.

1. Η σωστή επίλυση ενός προβλήματος προϋποθέτει τον επακριβή προσδιορισμό των δεδομένων που παρέχει το πρόβλημα.
2. Επιτρέπεται η χρήση όλων των συγκριτικών τελεστών με λογικούς τελεσταίους.
3. Η αντιγραφή είναι μια τυπική επεξεργασία επί των πινάκων.
4. Η είσοδος σε ένα βρόχο γίνεται πάντα από την αρχή.
5. Η εντολή ΠΕΡΙΠΤΩΣΗ_ΑΛΛΙΩΣ είναι προαιρετική στη δομή πολλαπλής επιλογής ΕΠΙΛΕΞΕ.

Μονάδες 10

A2. Να απαντήσετε στις παρακάτω ερωτήσεις.

1. Να αναφέρετε, ονομαστικά, τις σκοπιές μελέτης των αλγορίθμων.
2. Τι είναι το αρχείο.
3. Τι είναι δεδομένο, πληροφορία και επεξεργασία δεδομένων.

Μονάδες 4+3+3

A3. Να συμπληρώσετε τα παρακάτω κενά ώστε, με δεδομένο έναν ακέραιο και ταξινομημένο σε αύξουσα διάταξη πίνακα $A[10]$, να εντοπίζει αν υπάρχει η ακέραια τιμή «KEY».

$X \leftarrow 1$

ΑΡΧΗ $\leftarrow 1$

ΤΕΛΟΣ \leftarrow ____

DONE \leftarrow ____

ΟΣΟ (ΑΡΧΗ \leq ΤΕΛΟΣ) ΚΑΙ (DONE \neq ΨΕΥΔΗΣ) ΚΑΙ ($X \leq$ ____) ΕΠΑΝΑΛΑΒΕ

```

M ← (ΑΡΧΗ + ΤΕΛΟΣ) DIV 2
ΑΝ A[M] = KEY ΤΟΤΕ
    DONE ← ΑΛΗΘΗΣ
    POS ← ____
ΑΛΛΙΩΣ_ΑΝ A[M] < KEY ΤΟΤΕ
    ΑΡΧΗ ← ____ + 1
ΑΛΛΙΩΣ
    ____ ← M - 1
ΤΕΛΟΣ_ΑΝ
    ____ ← ____ + 1
ΤΕΛΟΣ_ΕΠΑΝΑΛΗΨΗΣ
ΑΝ DONE = ____ ΤΟΤΕ
    ΓΡΑΨΕ 'ΥΠΑΡΧΕΙ'
ΑΛΛΙΩΣ
    ΓΡΑΨΕ 'ΔΕΝ ΥΠΑΡΧΕΙ'
ΤΕΛΟΣ_ΑΝ

```

Μονάδες 9

A4. Να μετατρέψετε το παρακάτω τμήμα προγράμματος στις άλλες δύο δομές επανάληψης εφόσον γίνεται.

```

ΑΡΧΗ_ΕΠΑΝΑΛΗΨΗΣ
    ΔΙΑΒΑΣΕ X
    K ← X MOD 2
    ΑΝ K = 0 ΤΟΤΕ
        ΓΡΑΨΕ 'ΑΡΤΙΟΣ'
    ΤΕΛΟΣ_ΑΝ
ΜΕΧΡΙΣ_ΟΤΟΥ X = 0

```

Μονάδες 3+3

A5. Δίνεται ο παρακάτω πίνακας:

A[5]:

7	3	5	10	2
---	---	---	----	---

Καθώς και το παρακάτω τμήμα προγράμματος:

```

ΓΙΑ X ΑΠΟ 2 ΜΕΧΡΙ 3
    ΓΙΑ K ΑΠΟ 4 ΜΕΧΡΙ X ΜΕ_ΒΗΜΑ -1
        ΑΝ A[K-1] > A[K] ΤΟΤΕ
            Λ ← A[K-1]
            A[K-1] ← A[K]
            A[K] ← Λ
        ΤΕΛΟΣ_ΑΝ
    ΤΕΛΟΣ_ΕΠΑΝΑΛΗΨΗΣ
ΤΕΛΟΣ_ΕΠΑΝΑΛΗΨΗΣ

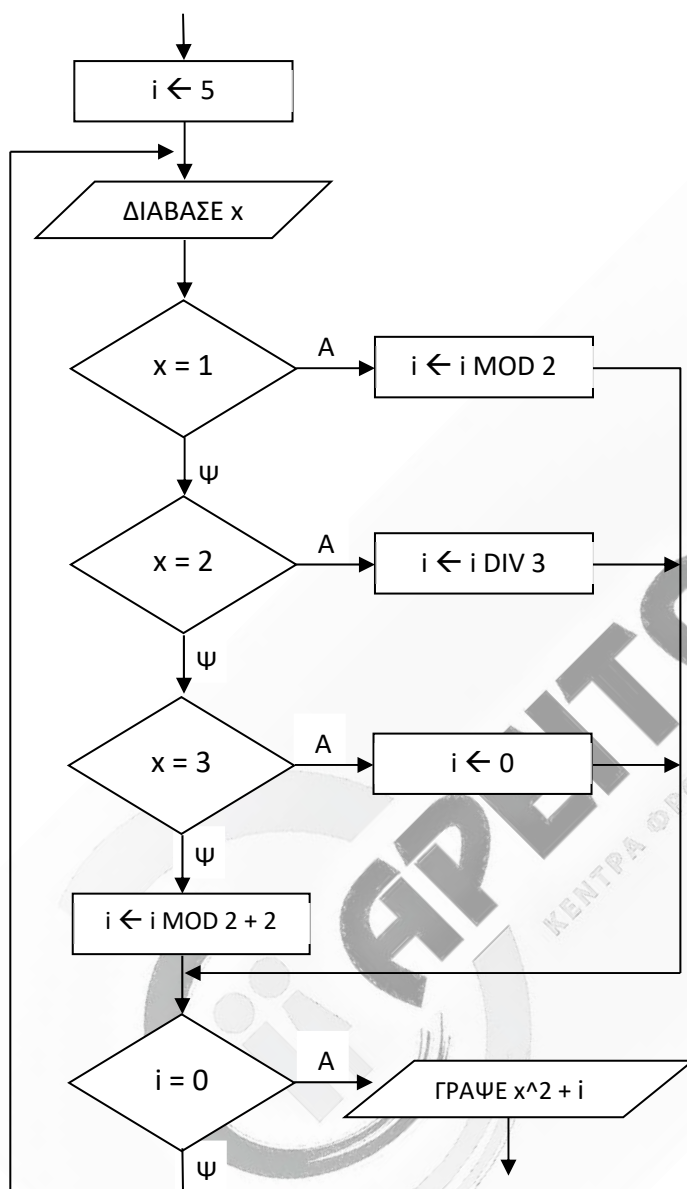
```

Να γράψετε ποια θα είναι η μορφή του πίνακα A[5] μετά την εκτέλεση του παραπάνω τμήματος προγράμματος.

Μονάδες 5

ΘΕΜΑ Β

Δίνεται το παρακάτω διάγραμμα ροής.



α) Να μετατραπεί σε τμήμα προγράμματος αποκλειστικά με την χρήση της εντολής ΕΠΙΛΕΞΕ όπου αυτό είναι εφικτό.

Μονάδες 8

β) Ποιες θα είναι οι τιμές της μεταβλητής «i» καθώς και τι θα εμφανίσει η εντολή ΓΡΑΨΕ αν δοθούν διαδοχικά οι τιμές $x = 1$, $x = 12$, $x = 2$, $x = 3$

Μονάδες 12

ΘΕΜΑ Γ

Στον φετινό Μαραθώνιο της Αθήνας, μπορούσαν να πάρουν μέρος μέχρι και 60000 δρομείς και να τρέξουν σε μία από τις τρεις κατηγορίες : 5, 10 χιλιόμετρα ή 42 χιλιόμετρα και 195 μέτρα που είναι η αυθεντική διαδρομή του μαραθωνίου.

Να γραφεί πρόγραμμα το οποίο

Γ1. Να περιέχει τμήμα δηλώσεων.

Μονάδες 2

Γ2. Να διαβάζει για κάθε κατηγορία (5 ή 10 ή Μαραθώνιο) το αντίστοιχο ρεκόρ αγώνων σε δευτερόλεπτα, στη συνέχεια να διαβάζει το πλήθος των δρομέων που έλαβαν μέρος εξασφαλίζοντας την εγκυρότητα του. Τέλος να διαβάζει για κάθε δρομέα το όνομά του, την κατηγορία στην οποία έτρεξε, εξασφαλίζοντας πως είναι "5", "10" ή "Μ" για τα 5 χιλιόμετρα, τα 10 χιλιόμετρα ή τον Μαραθώνιο αντίστοιχα, καθώς και τον χρόνο του σε δευτερόλεπτα, εξασφαλίζοντας πως είναι θετικός.

Μονάδες 4

Γ3. Να εμφανίζει ποια κατηγορία είχε τους περισσότερους δρομείς. (θεωρήστε πως ήταν μοναδική.)

Μονάδες 4

Γ4. Να εμφανίζει τον μοναδικό νικητή της κάθε κατηγορίας

Μονάδες 6

Γ5. Να μας ενημερώνει για κάθε κατηγορία αν έσπασε το ρεκόρ αγώνων ή όχι.

Μονάδες 4

ΘΕΜΑ Δ

Στο τηλεοπτικό παιχνίδι GNTM διαγωνίζονται 20 μοντέλα, τα οποία κρίνονται από 4 κριτές με βάση την απόδοσή τους σε κάποιες δοκιμασίες. Οι βαθμολογίες των κριτών είναι μέσα στο εύρος 0-10. Μετά από κάθε δοκιμασία αποχωρεί η κοπέλα που έχει συγκεντρώσει τη μικρότερη βαθμολογία. Σε περίπτωση ισοβαθμίας στην τελευταία θέση αποχωρούν όλες οι ισοβαθμούσες. Η βαθμολογία κάθε κοπέλας προκύπτει ως ο μέσος όρος των βαθμολογιών των δύο κριτών που έχουν δώσει τις δύο μεσαίες βαθμολογίες, δεν λαμβάνεται δηλαδή υπόψη, ούτε ο μεγαλύτερος, ούτε ο μικρότερος βαθμός που έχουν λάβει οι κοπέλες από τους κριτές. Να γραφεί πρόγραμμα το οποίο:

Δ1. Θα περιέχει κατάλληλο τμήμα δηλώσεων.

Μονάδες 1

Δ2. Θα διαβάζει τον πίνακα $ON[20]$ που περιέχει τα ονόματα των μοντέλων και τον πίνακα $B[20,4]$ που περιέχει για κάθε μοντέλο τον βαθμό που έλαβε από τους κριτές.

Μονάδες 3

Δ3. Θα ταξινομή τον πίνακα $B[20,4]$ ώστε οι βαθμολογίες κάθε κοπέλας να ξεκινούν από την καλύτερη προς τη χειρότερη.

Μονάδες 4

Δ4. Για κάθε κοπέλα:

α. Θα υπολογίζει και θα καταχωρεί σε πίνακα $\Sigma B[20]$ τη συνολική βαθμολογία της σύμφωνα με τους παραπάνω κανόνες.

β. Θα εμφανίζει κατάλληλο μήνυμα, αν είχε όλες τις βαθμολογίες της από 5 και πάνω. Αν δεν υπάρχει καμία τέτοια κοπέλα να εμφανίζει κατάλληλο μήνυμα.

Μονάδες 3+5

Δ5. Θα εμφανίζει το όνομα ή τα ονόματα που αποχωρεί/αποχωρούν από το παιχνίδι.

Μονάδες 4

ΕΥΧΟΜΑΣΤΕ ΕΠΙΤΥΧΙΑ!



ΚΕΝΤΡΑ ΦΡΟΝΤΙΣΤΗΡΙΑΚΗΣ ΕΚΤΡΑΙΔΕΥΣΗΣ
Δάφνη - Αγ. Δημήτριος